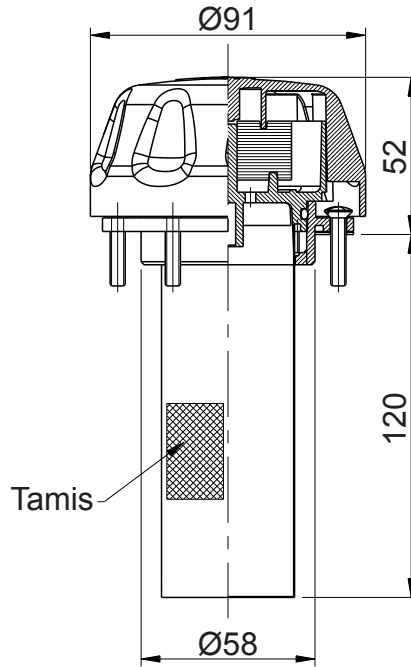
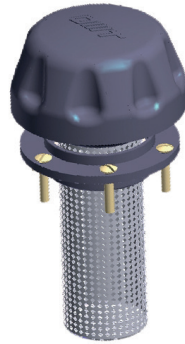
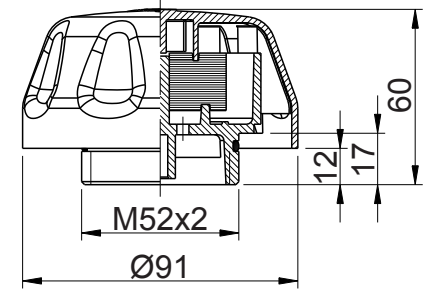


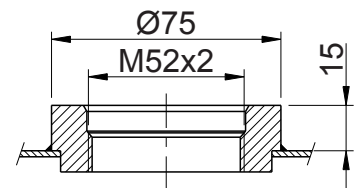
Ancien code : **A4-801**



Ancien code : **A4-802**

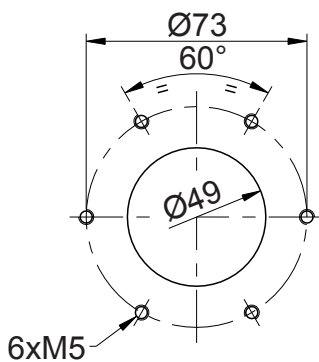


Ancien code : **A4-803**

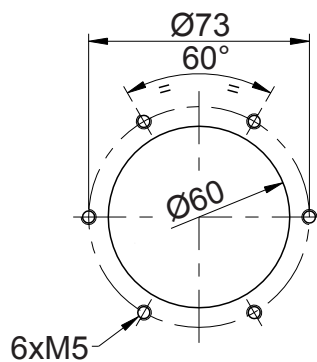


Embase à souder
Ancien code : **A4-813**

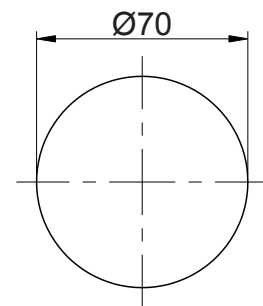
174



Usinage pour **A4-801**



Usinage pour **A4-802**



Usinage pour **A4-813**

Spécifications :

Filtration indicative : 40µ

Matière filtre : Mousse polyuréthane

Matière bouchon et embase vissable : Nylon

Tamis et visserie : Acier zingué

Matière embase A4-813 : Acier S235JR

Température maxi d'utilisation : -25/+95°C

Ancien code	Code de commande
A4-801	118.TPB.A4801
A4-802	118.TPA.A4802
A4-803	118.TPM.A4803
A4-813	A4-813